

Bus et adressage



GIF-1001: Ordinateurs: Structure et Applications
Jean-François Lalonde, Hiver 2016

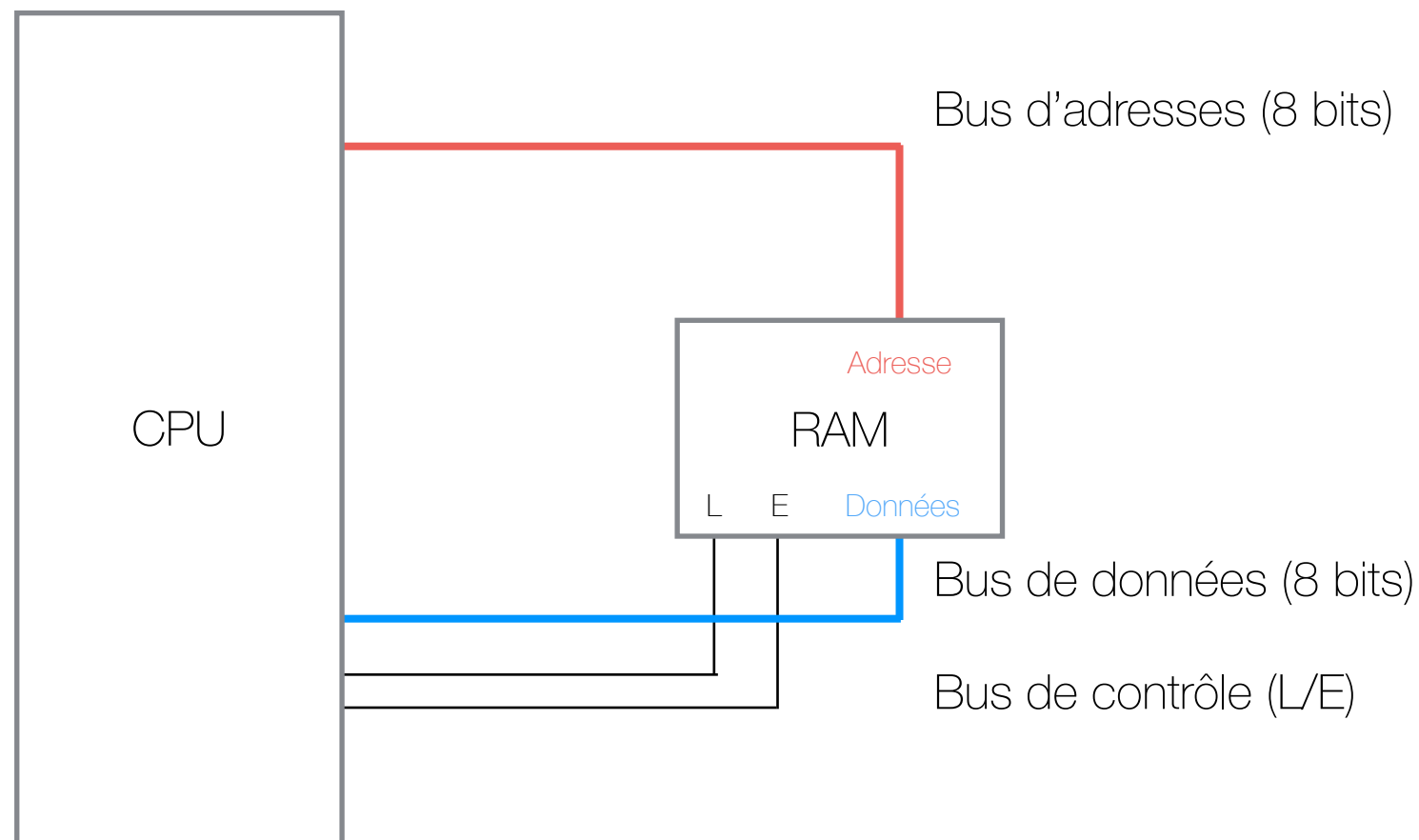
Logistique

- Disponibilités
 - JF (PLT-1138E)
 - Lundi 13h30 à 14h30
 - Vendredi 9h30 à 10h30
 - Vincent (PLT-0103): Vendredi 13h30 à 15h30
 - Charles-Olivier (PLT-0103): Lundi 14h30 à 16h30
- En tout temps sur les forums!

Aujourd'hui

- Mécanismes de fonctionnement:
 - bus et mémoires
 - adressage

Bus: lecture et écriture d'une mémoire



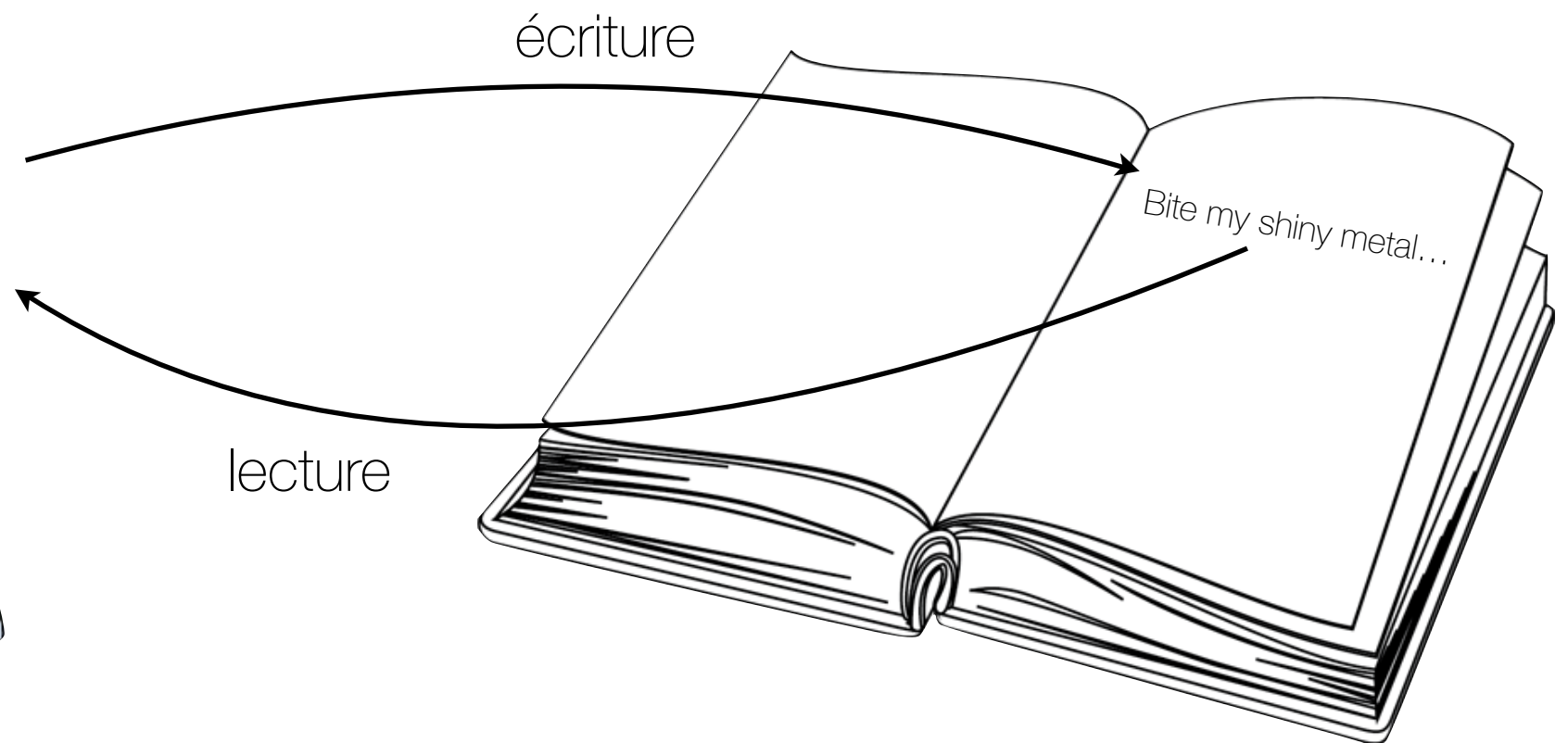
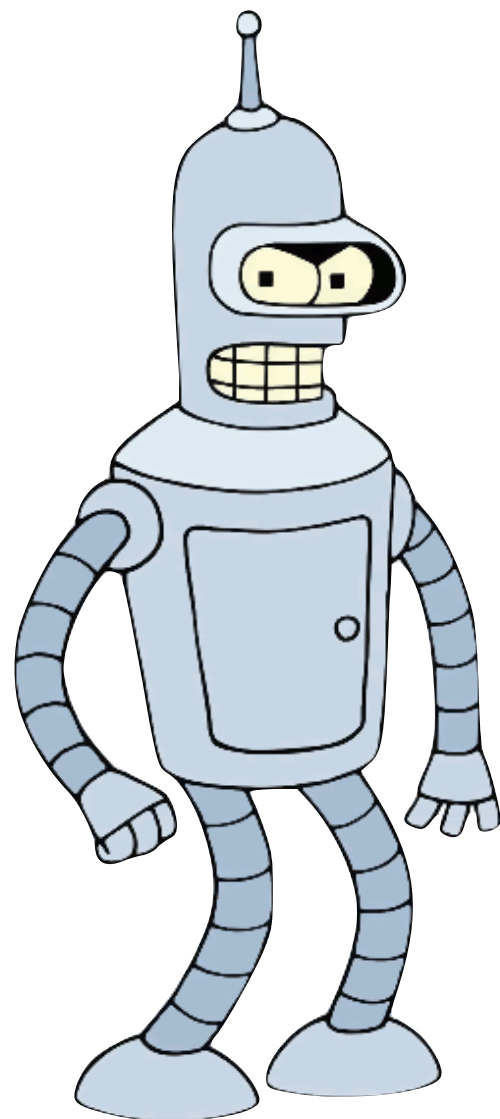
- La mémoire a un signal de lecture qui lui dit de **lire** les données à l'adresse indiquée par le bus d'adresses, et de les placer sur le bus de données.
- La mémoire (RAM) a un signal d'écriture qui permet de prendre les données sur le bus de données, et de les **écrire** en mémoire à l'adresse indiquée par le bus d'adresses
- Le bus de contrôle permet de sélectionner l'opération effectuée

Lecture vs écriture

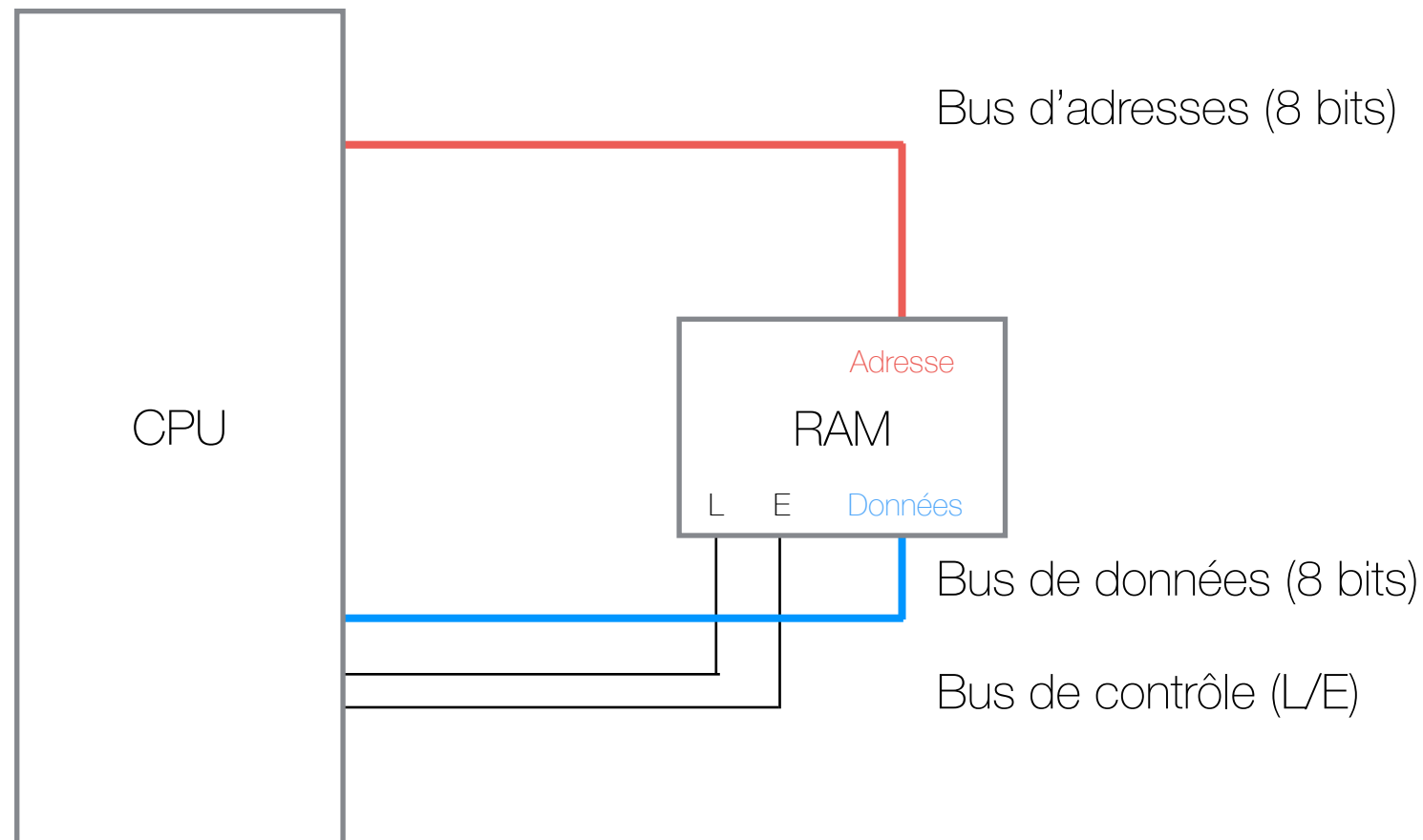
Mettez-vous dans la peau du microprocesseur!

microprocesseur (vous)

mémoire

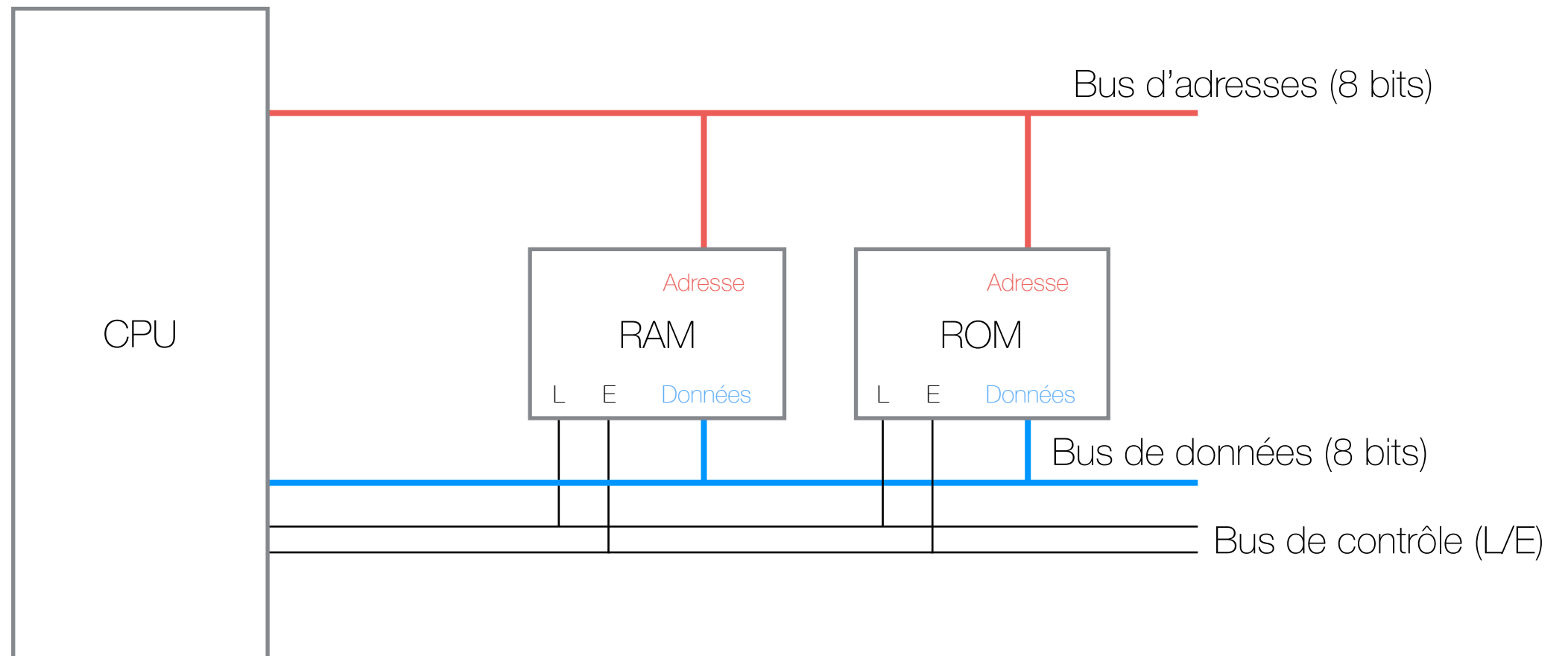


Bus: lecture et écriture d'une mémoire



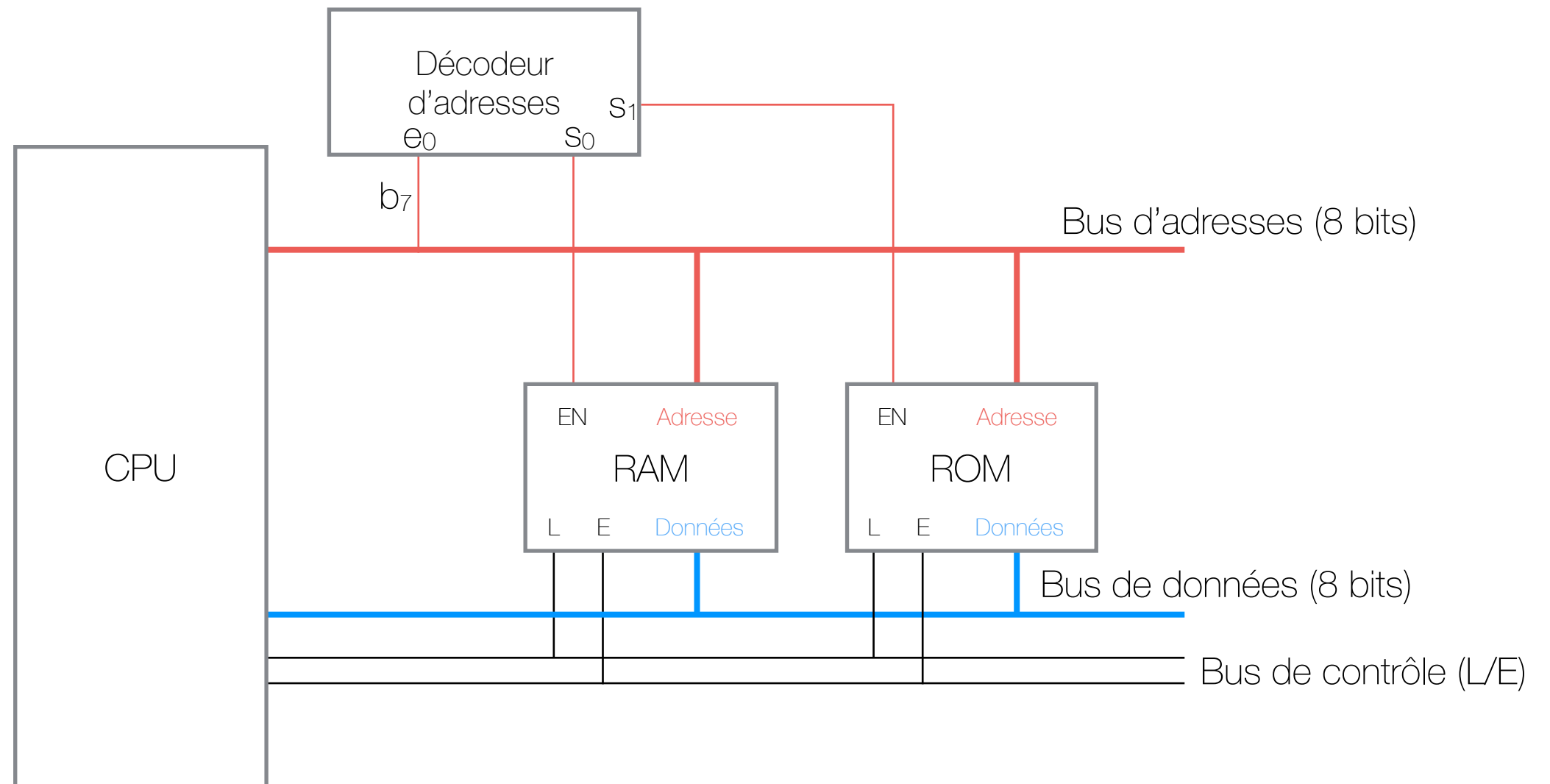
- Questions:
 - Comment lire des données stockées en mémoire RAM?
 - Comment écrire des données en mémoire RAM?
 - Combien d'adresses la mémoire a-t-elle?
 - Quelle est la taille des mots dans la RAM?

Bus: adressage



- Questions:
 - Comment faire pour sélectionner la bonne mémoire?

Bus: décodeur d'adresses



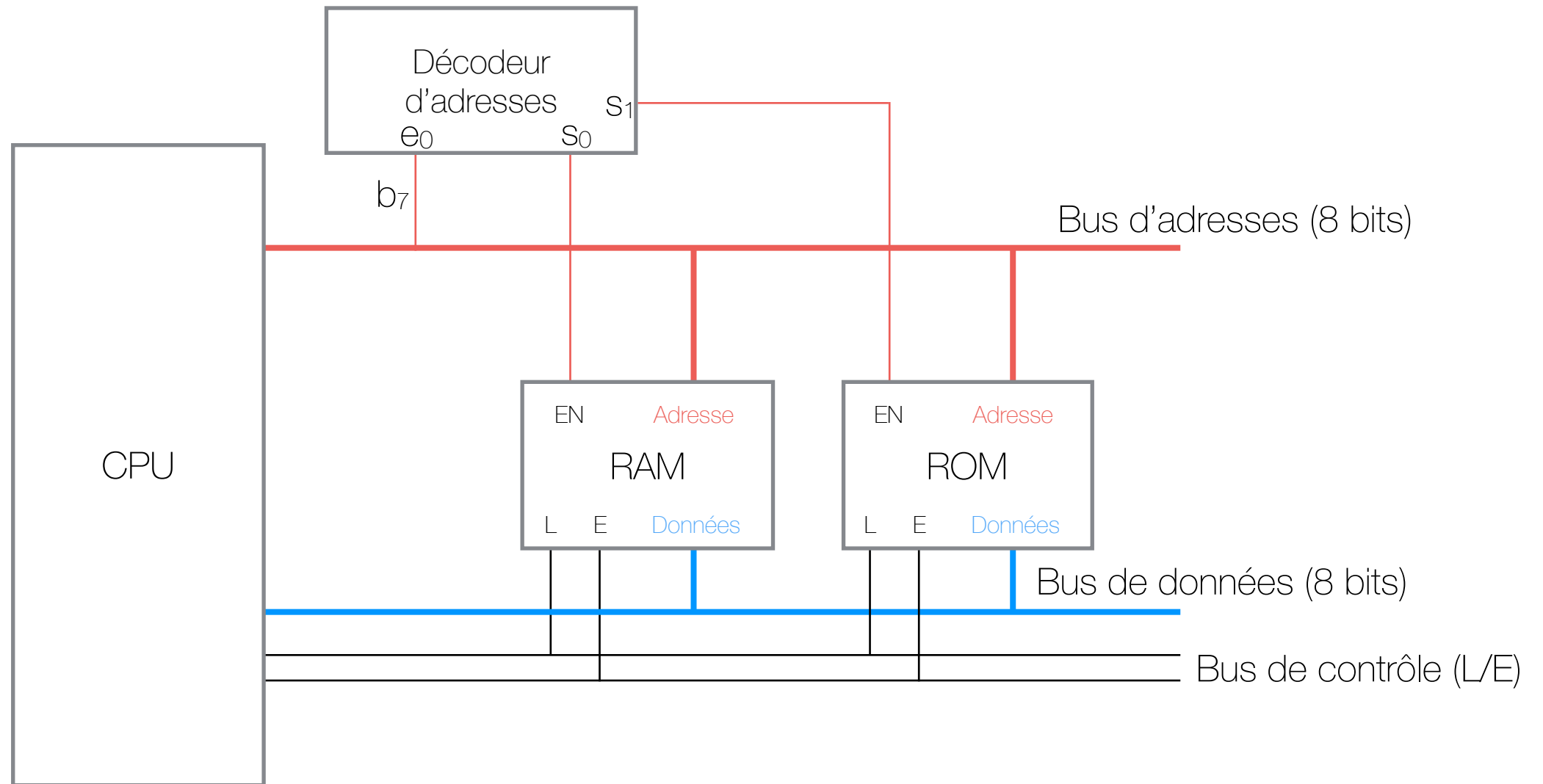
- Solution: « emprunter » un bit (b_7) et un décodeur d'adresses

Bus: décodeur d'adresses



- Le décodeur d'adresses est un circuit logique qui sélectionne une sortie en fonction des entrées.
- Par exemple, le décodeur ci-haut possède une entrée « e_0 » et deux sorties « s_0 » et « s_1 ». La valeur des sorties est calculée comme suit:
 - Si $e_0 = 0$ alors $s_0 = 1$, $s_1 = 0$
 - Si $e_0 = 1$ alors $s_0 = 0$, $s_1 = 1$
- Ce genre de circuit est aussi connu sous le nom de démultiplexeur (demux)

Bus: décodeur d'adresses



- Questions:
 - Quelle est la taille maximale de RAM et ROM (en octets)?
 - Aux yeux du CPU, quelle est l'adresse du premier emplacement mémoire en RAM? en ROM?
 - Quelle est la carte mémoire de ce système?

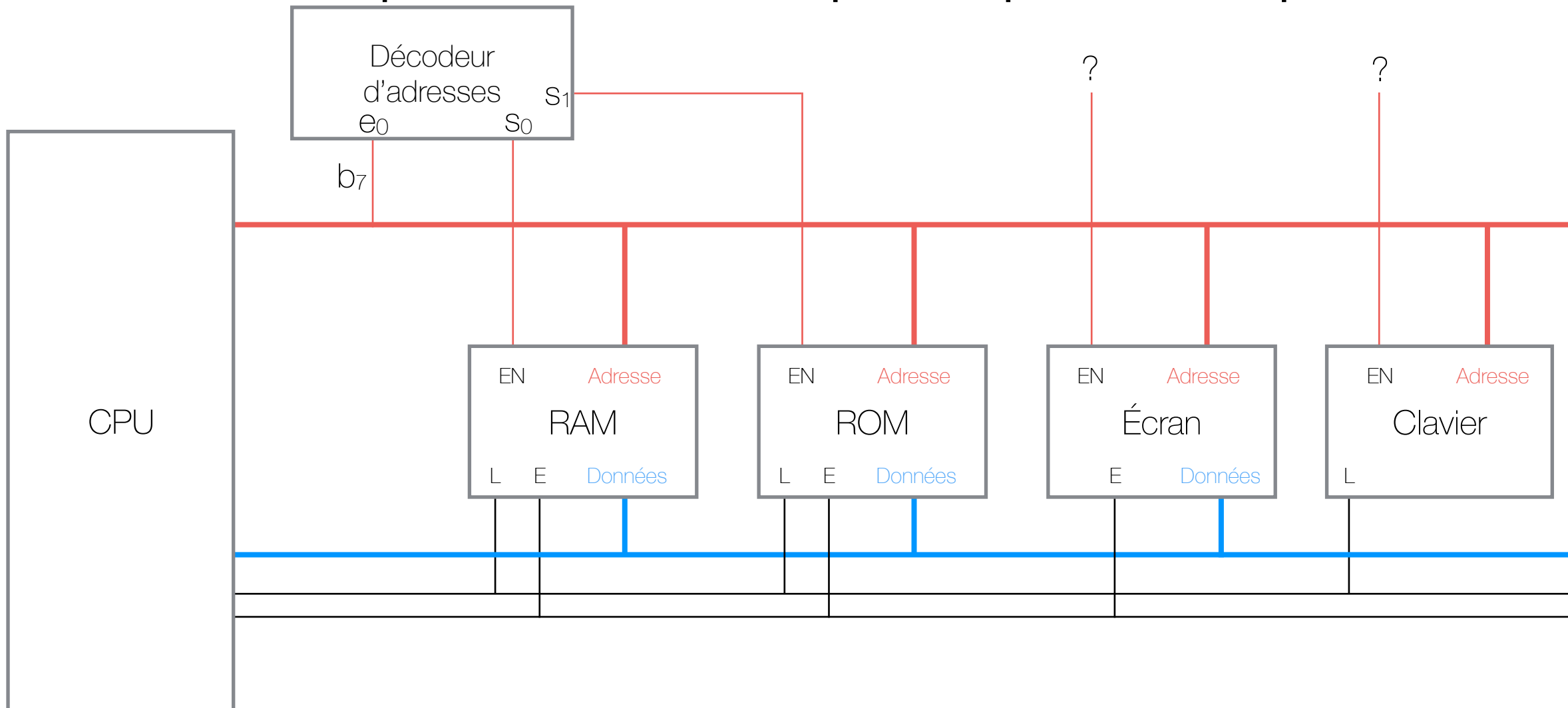
Bus: “enable”

- Un bus relie le CPU à plusieurs composantes
 - Plusieurs composantes sont donc branchées sur le même circuit.
- Question: comment faire pour qu’une seule composante puisse accéder au bus à la fois?
- Réponse:
 - chaque bloc mémoire possède un signal “enable” qui indique si elle est sélectionnée pour lecture ou écriture sur le bus de données
 - sinon, la composante est en haute impédance sur le bus de données (tri-state)

Bus: adressage

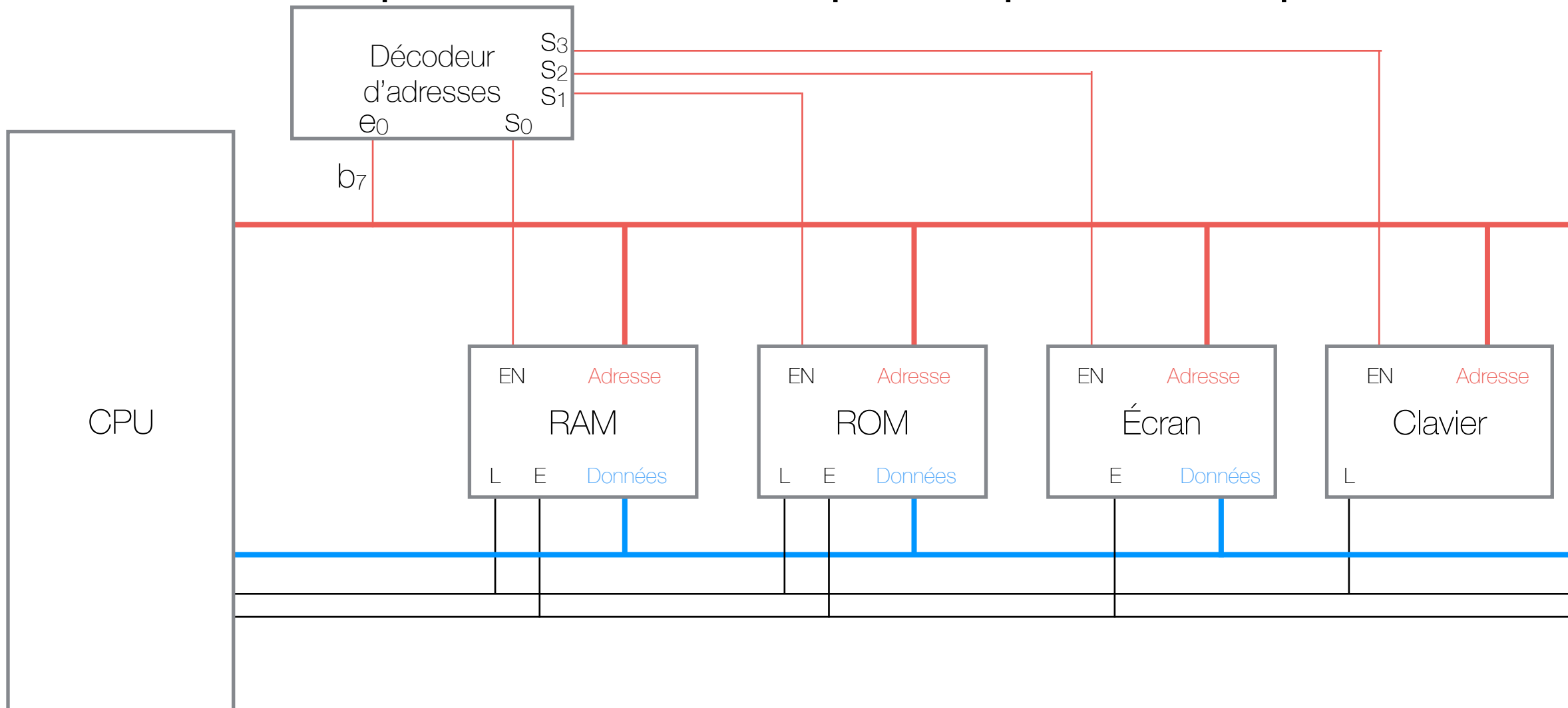
- Un bus relie le CPU à plusieurs composantes
- Question: comment déterminer quelle composante devrait être activée?
- Réponse:
 - c'est le décodeur d'adresse qui détermine quelle composante est activée ("enabled") selon l'adresse spécifiée sur le bus d'adresse
 - les autres composantes sont en haute impédance sur le bus de données

Bus: plusieurs périphériques



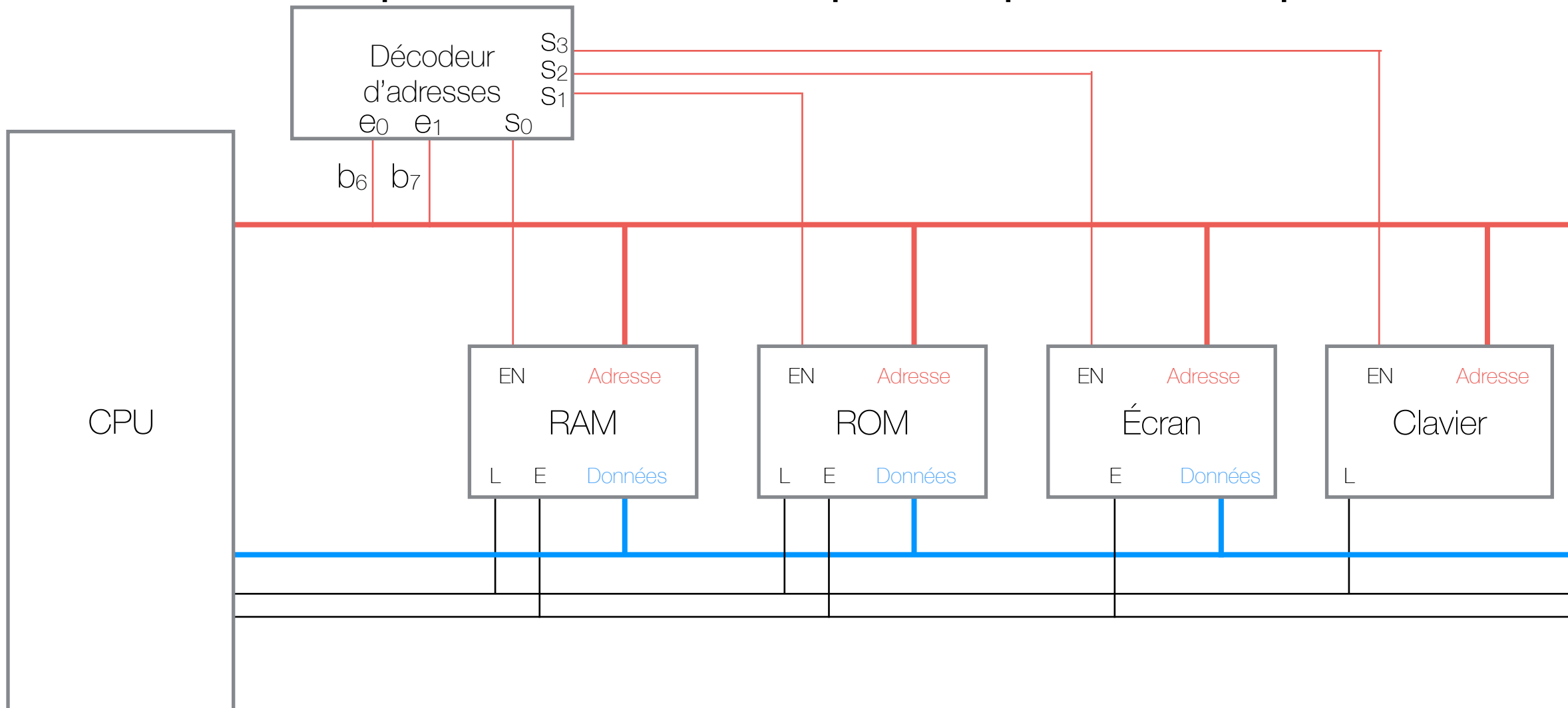
- Question:
 - Comment faire pour supporter plus que deux mémoires?

Bus: plusieurs périphériques



- Question:
 - une entrée, quatre sorties?

Bus: plusieurs périphériques



- Question:
 - quelle est la carte mémoire de ce système?

Entrées-sorties (périphériques)

- Les I/Os (Input-Output, entrées-sorties) servent d'interface avec l'utilisateur, les périphériques et d'autres ordinateurs.
- Des lignes de contrôle existent pour gérer certains I/Os spécifiques.
- Les I/Os ne sont pas que passifs
 - Ils peuvent générer des interruptions pour signaler des événements au microprocesseur (exemple: touche de clavier enfoncée)

Entrées-sorties: adressage

- Deux façons principales pour déterminer les adresses des I/Os
- Memory-Mapped I/O (MMIO)
 - les I/Os sont gérés exactement comme la mémoire: pour accéder à un I/O, on lit ou écrit une adresse du système
 - nous explorerons cette organisation dans le TP1
- Port-Mapped I/O (PMIO)
 - les I/Os ont leurs propres adresses, séparées des adresses systèmes
 - on emploie des instructions spécifiques aux I/Os pour y accéder
 - ex: x86